

DNEM Electromagnetic Flowmeter

FM1 系列智能型 電磁式流量傳送器



FM13 分離式傳送器

一般說明

Smart FM1 系列 是一高效能智慧型電磁式流量傳訊器，高可靠度、高精準度倚賴最新微處理器技術；可測量導電度值小至 $5\mu\text{S}/\text{cm}$ 的流體，如：汙水、酸鹼液、汙泥、紙漿...等。內置修正非線性表頭參數，提高儀表測量精度至 $\pm 0.5\%$ 、 $\pm 0.2\%$ o.R.(可選)；寬廣的測量範圍，量程比(Turndown Ratio)可至 50 : 1；同時儀表測量值只正比於流體均流速值，不受流體軸向均衡分佈狀態的影響。雙向測量系統可以偵測正向與逆向流量累積值及其差值，多種輸出與通訊模式可選。

產品特色

- 轉換器採用單晶片 (MCU) 和表面貼裝技術 (SMT) 提高可靠精度，減低耗能。
- Dot-matrix LCD 背光顯示，防水堅固鋁合金外殼。
- 一體型 LCD 方型螢幕，顯示四向可旋轉。
- 標準 4-20mA, OCT 脈波輸出或繼電器；RS485、HART、Profibus-DP 等通訊模式。
- 四個按鍵，人性操作介面。
- 測量範圍： $\pm 0.25 \sim \pm 12.0 \text{ m/s}$ (精準度保證)
- 精準度可至 $\pm 0.5\%$ 、 $\pm 0.2\%$ o.R.(可選)。
- 激磁低頻方波，增進測量穩定性，特別在低流速展現優越的特性。
- 搭配各式 DNEM FS3 系列電磁流量計使用，運用範圍廣泛。

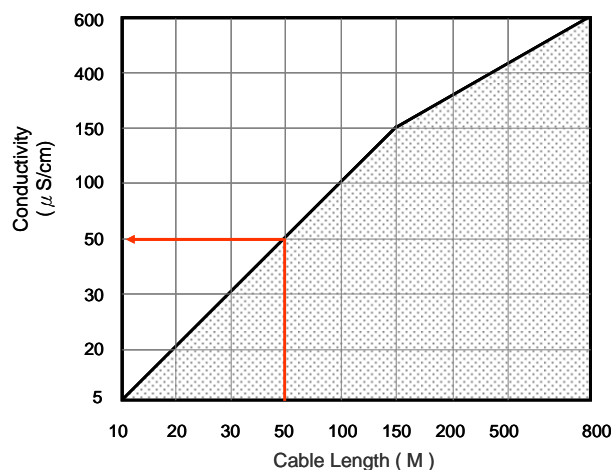
運用場合

- 已處理/未處理生活汙水
- 已處理/未處理工業汙水
- 回流/排放活化汙泥
- 地下水
- 紙漿與紙廠汙水
- 化學品廢棄泥漿
- 砂石場汙泥泥漿
- 食品果汁、糖漿、中西藥劑

產品規格

- | | | | |
|---------|--|-----------|---------------------------------|
| ■ 測量技術 | : 法拉第電磁流動勢感應原理 | ■ 本體與按鍵 | : 鋁合金本體, 觸控按鍵操作 |
| ■ 激磁產出 | : 激磁矩形方波 | ■ 顯示幕 | : Dot-matrix LCD 背光顯示 |
| ■ 使用電源 | : 24VDC 或 85~265VAC, 50/60Hz | | : 依安裝方向, 四向旋轉顯示變更(可選) |
| | : 3.6V Li 鋰電池 | ■ FM13 | 多行顯示 |
| ■ 流體導電度 | : 需 $\geq 5\mu\text{S/cm}$ (依傳導線長不同) | | : 5 位瞬間流量 |
| ■ 測量流速 | : $\pm 0.25 \sim \pm 12.0\text{m/s}$ (精準度保證) | | : 8 位(-CPA)或 10 位(-SW & -CPB) |
| ■ 測量管徑 | : 10 ~ 3000 mm(搭配 Sensor 尺寸設定) | | 正向、逆向及差值累積量, 使用單位 |
| ■ 精準度 | : $\pm 0.5\%$ o.R.讀值(FM13 / FM16) | | : 瞬間流速, 百分比%, |
| | : $\pm 0.2\%$ o.R.讀值(FM16) | | : 空管比, 警報值與警報指示 |
| ■ 重複性 | : 0.17%(於 0.5%精準度下) | ■ FM16 | |
| | : 0.07%(於 0.2%精準度下) | 第一行 | : 5 位瞬時流量及使用單位 |
| ■ 輸出 | : 隔離 4-20mA(最大 600 Ω), HART | | : 流速, 百分比%, 流體電導比 |
| | : 定義脈波, 頻率脈波(1-5000Hz) | | : 警報指示 |
| | : 高/低流量警報, 流向狀態警報 | 第二行 | : 10 位正向、逆向累積量 |
| ■ 通訊連結 | : RS485(MODBUS) · Profibus-DP | | : 正逆向累積量差值 |
| ■ 保護等級 | : IP65(FM13 分離型) | ■ FM13 尺寸 | : 分離掛壁型 173W x 252H x 96D mm |
| | : IP67(FM13 一體型, FM16) | | : 一體型 CPA 146W x 146H x 216D mm |
| ■ 防爆等級 | : Exdm IIC T4 (FM13) | | : 一體型 CPB 169W x 146H x 240D mm |
| | : Exdmb[ia] IIC T6 (FM16) | FM16 尺寸 | : 分離掛壁型 195W x 218H x 217D mm |
| ■ 自我診斷 | : 每次開機時執行, 自動測試 | | : 在線一體型 195W x 155H x 217D mm |
| ■ 記憶儲存 | : EEPROM 記憶存取 · 斷電不掉記憶 | ■ 存放溫度 | : -25 ~ +60°C |

傳導線長與最小導電度關係

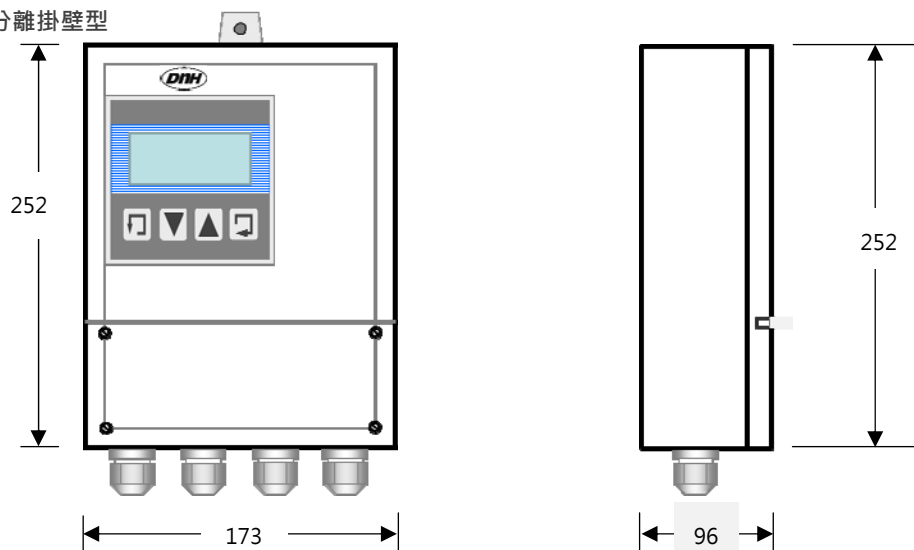


例：當分離式表頭與現場感知器間傳導線為 50m，則測量流體的導電度值需大於 50 $\mu\text{S/cm}$ 才能執行。
建議長度勿超過 150m。

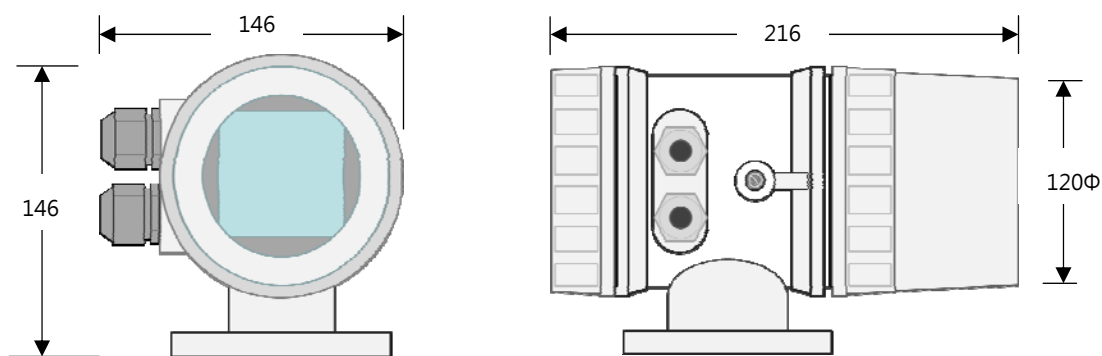
DNEM Electromagnetic Flowmeter

產品尺寸 UNIT : mm

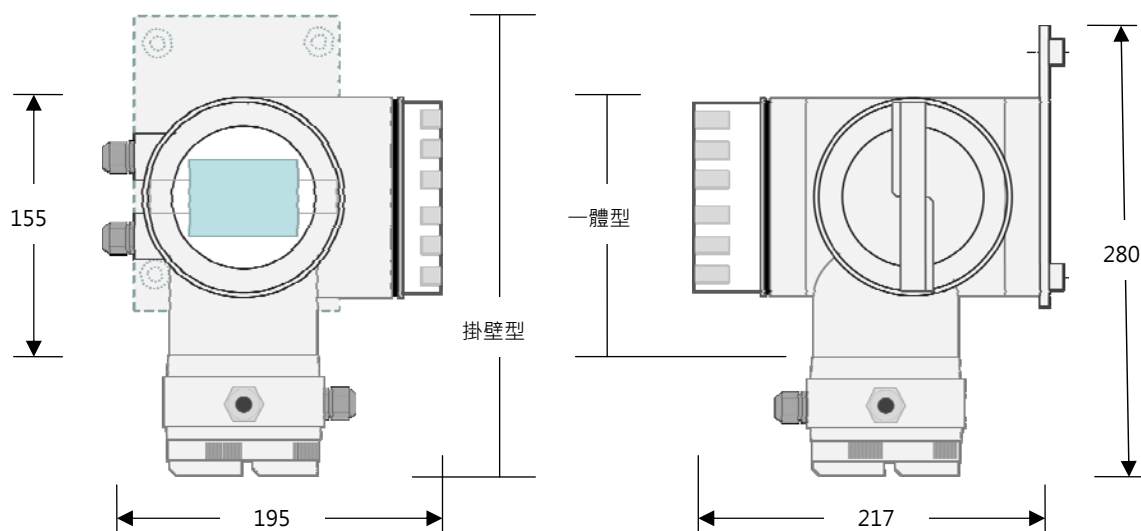
- FM13-SW 分離掛壁型



- FM13-CPA 在線一體型(顯示四向可旋轉)



- FM16 分離掛壁型 / 在線一體型



DNEM Electromagnetic Flowmeter

訂購資訊 例：DNEM-FM13-SW-A-51-NN

DNEM	-FM1X	-XX	-X	-X	X	-XX	說明	
型號 安裝方式	-FM13	-CPA					通用款	在線一體型(LCD 可旋轉)
		-CPB						在線一體型
		-SW						分離掛壁型
	-FM16	-CP					進階款	在線一體型
		-SW						分離掛壁型
使用電源			-B				3.6V Li 鋰電池	
			-D				24VDC	
			-A				85~265VAC, 50/60Hz	
精準度				-5			±0.5%o.R.(FM13/FM16)	
				-2			±0.2%o.R.(FM16)	
輸出與通訊					N		無輸出(電池供電), 可另搭 GPRS	
					1*		4-20mA+累積量定義脈波/頻率 脈波+ Relay(Hi/Lo, 流向)	
					2*		1 項 + HART 功能	
					3*		1 項 + RS485(MODBUS) 功能	
					4		1 項 + Profibus-DP 功能(FM16 專用)	
防爆等級						-NN	無	
						-EX	防爆品	

NOTE：輸出項 1* 當選購 FM13-CPA 時，不具備 Relay 輸出的功能，只有警報指示符號。

輸出項 2* & 3* 不能同時選購。



FM13 電池動能表頭



FM13-CPA 一體式傳送器



FM16 分離式傳送器